



HIDRÔMETROS WOLTMANN HORIZONTAIS

Os hidrometros Woltmanns modelo LXLC-P: são medidores velocimétricos (de velocidade), com transmissão magnética, relojoaria extra seca. Desenvolvidos e fabricados para aplicações industriais, irrigação em edificação e controle de produção/setorização



HIDRÔMETRO LXLC-P WOLTMANN



O hidrômetro Woltmann Horizontal modelo LXLC-P é um medidor velocimétrico (de velocidade), com transmissão magnética, relojoaria extra seca.

Desenvolvido e fabricado para aplicações industriais, irrigação e medição e controle de produção / setorização de água tratada. Desde o diâmetro de 2" - 50mm até DN 20" - 500mm desenvolvido de acordo com as normas internacionais ISO 4064 e ABNT.

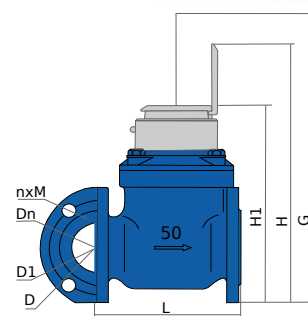
CARACTERÍSTICAS TÉCNICAS

- ☑ Todo o material em contato com a água foi criteriosamente especificado para ser resistente a corrosão;
- ☑ Carcaça em ferro fundido com pintura interna e externa em epóxi para proteção contra corrosão;
- ☑ Relojoaria giratória;
- ☑ Relojoaria COOPER CAN extra seca;
- ☑ IP-68;
- ☑ Transmissão magnética;
- ☑ Com o kit intercambiável, podendo ser removido da carcaça para manutenção e verificação, sem precisar retirar a carcaça de tubulação;
- ☑ Baixa perda de carga;
- ☑ Proteção magnética: evita a interferência de campos magnéticos externos na medição;
- ☑ Equipado com reed switch possibilitando a medição remota
- ☑ O dispositivo de saída pulsada consiste em um reed switch e um cabo de 50cm ou mais com as cores preto e vermelho
- ☑ Dados do contato elétrico: $V_{max} = 24AC/DC$; $I_{max} = 0,01^a$



CAPACIDADE DO PULSO

DN	M3/PULSO
DN40 ATÉ DN125	0.1 1
DN150 ATÉ DN200	1 10
DN250 ATÉ DN500	10 100



DIMENSÕES

DN	40	50	65	80	100	125	150	200	250	300	350	400	500
L	260	200	200	225	250	250	300	350	450	500	500	600	800
H	225	252	262	272	282	297	341	371	480	516	560	647	785
H1	303	339	349	359	369	384	428	458	576	603	603	723	838
G	360	400	400	400	400	400	500	710	730	730	830	830	930
D	150	165	185	200	220	250	285	340	405	460	520	580	715
D1	110	125	145	160	180	210	240	295	355	410	470	525	650
NxM	4xm16		8xM16		8xM20	12xm20		12xm24	16xm24	16xm27	20xm30		

OUTRAS OPÇÕES DE COMPRIMENTO (MM)

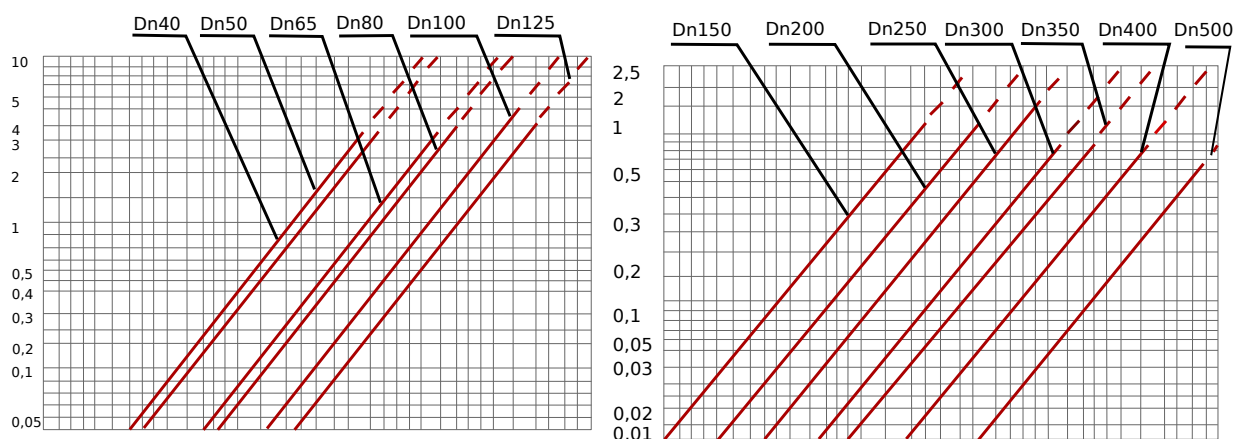
DN	50	80	100	150	200	250	300	350	400	500
	250	225	100	430	X	X	X	X	500	500
L	270	270	360	X	X	X	X	X	X	X
	310	300	483	X	X	X	X	X	X	X
	X	413	X	X	X	X	X	X	X	X



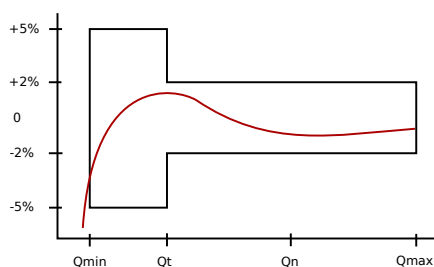
DADOS TÉCNICOS

DN	m m	50	80	100	150	200	250	300	350	400	500
Q max	m ³ /h	30	80	120	300	500	800	1200	1600	2000	3000
Q n	m ³ /h	15	40	60	150	250	400	600	800	1000	1500
Q t	m ³ /h	3	8	12	30	50	80	120	160	200	300
Q min	m ³ /h	0,4	1,2	1,8	4,5	7,5	12	18	24	30	45
Máx. Leitura	m ³		999999,999		999999,99		999999,9				
Min. Leitura	m ³		0,0005		0,005		0,05				
Pressão	Bar						PN 16				
Temp. Máxima	Cº						40				

CURVA DE PERDA CARGA



CURVA DE ERROS PADRÃO



DE QMIN ATE QT EXCLUSIVE: ± 5%

DE QT INCLUSIVE ATE QMAX: ± 2%

